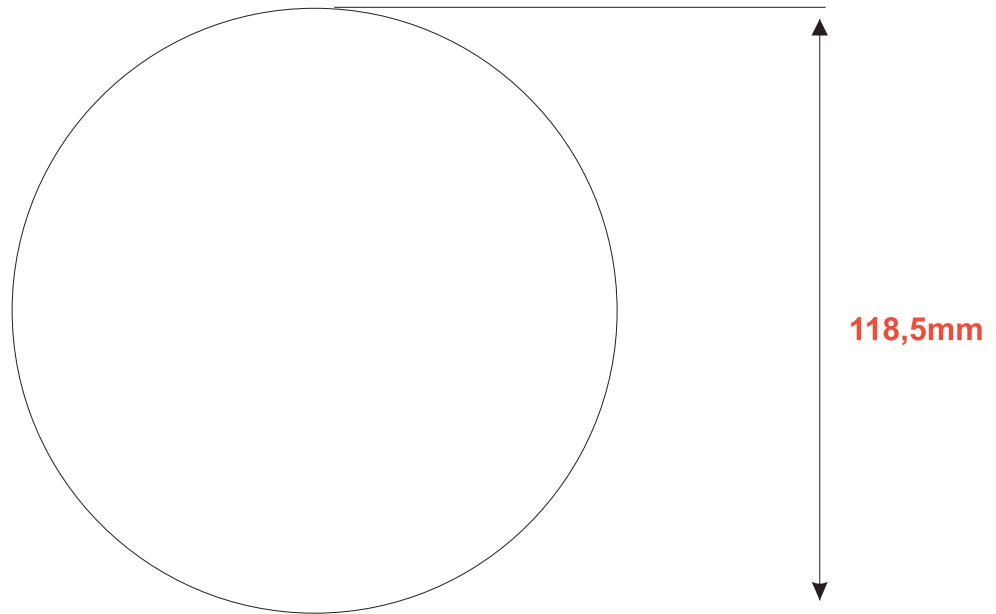


NADruk Atramentowy NA CD 12cm

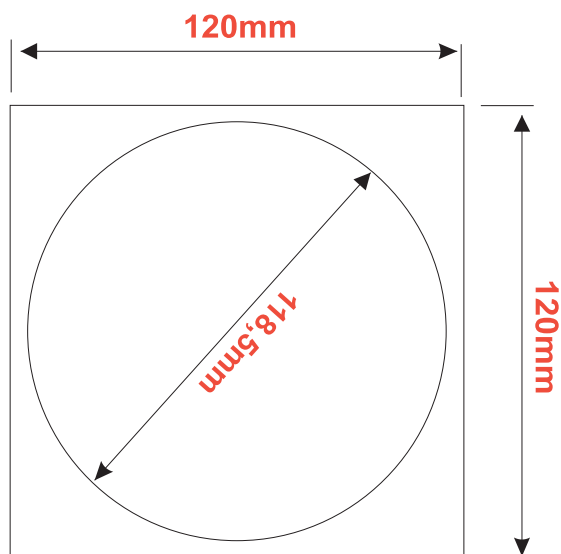
Projekt:

Corel do Wer. 9.0, wszystkie teksty zamienione na krzywe, koło o średnicy 118,5mm
bez wybierania środka płyty



Lub

-tiff 300dpi w formie kwadratu o boku 120mm, pamiętając, że płyta ma średnicę 118,5mm.



A5 & Gadżet

kom.: 0501 134 890

kom.: 0504 219 451

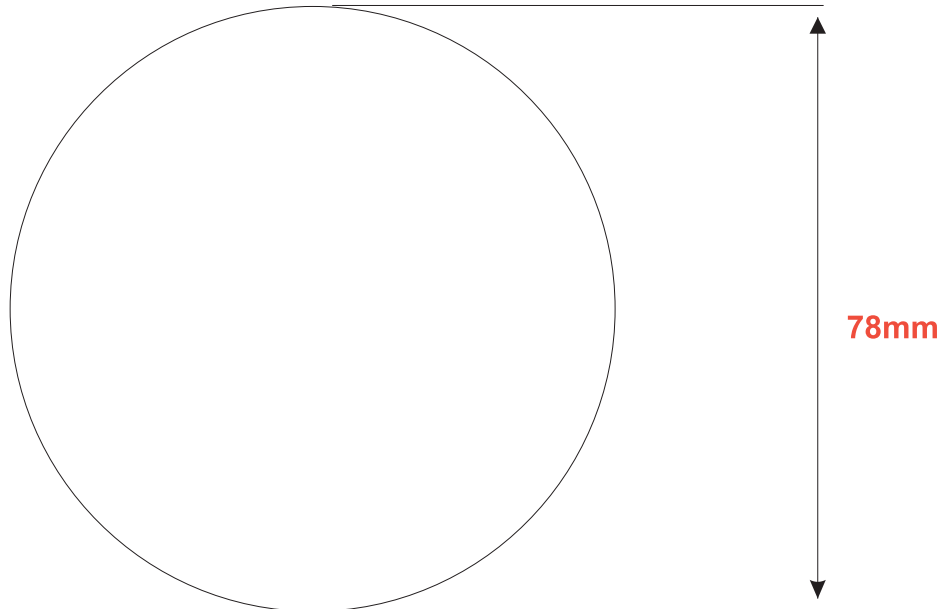
e-mail: biuro@studio5.com.pl

www.studio5.com.pl

NADruk Atramentowy na Cd 8 cm

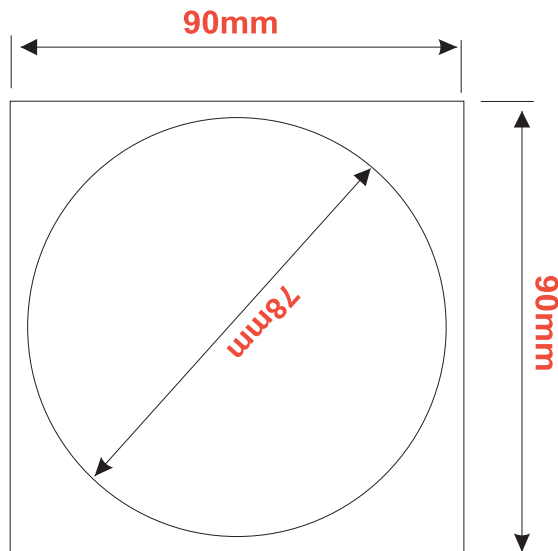
Projekt:

- Corel do Wer. 9.0, wszystkie teksty zamienione na krzywe, koło o średnicy 78mm
bez wybierania środka płyty



Lub

- tiff 300dpi w formie kwadratu o boku 90mm, pamiętając, że płyta ma średnicę 78mm.



Nie przyjmujemy prac z Macintosh oraz plików w formatach: JPG, giff, bmp, ai, psd i plików postscriptowych.

A5 & Gadżet

kom.: 0501 134 890

kom.: 0504 219 451

e-mail: biuro@studio5.com.pl

www.studio5.com.pl

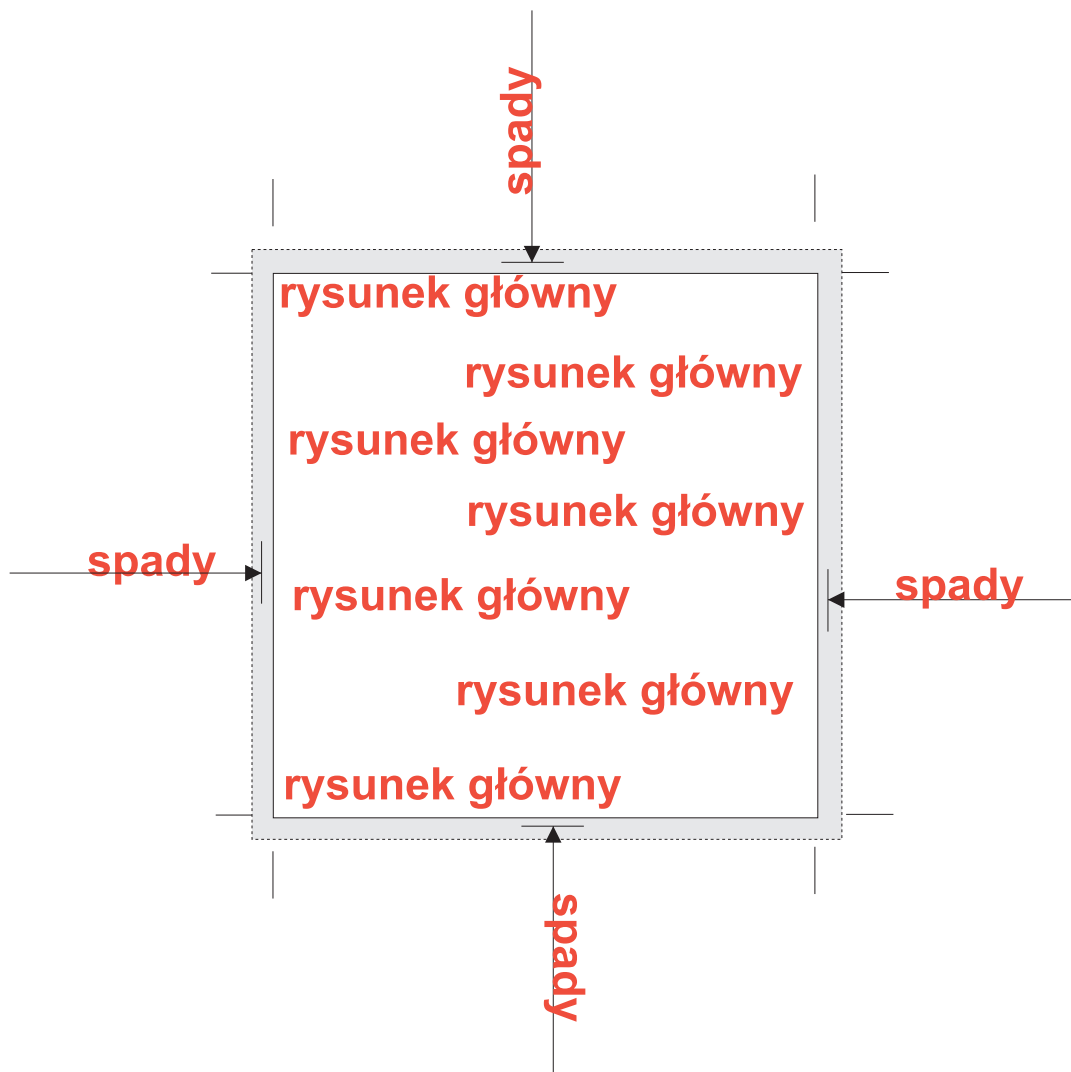
PRACUJEMY NA PC!!!!

SPECYFIKACJA POLIGRAFII DO OPAKOWAŃ NA CD/DVD

Okładka do opakowania typu SLIM

Projekt:

- wymiary okładki 120x120mm po obcięciu, plus 2mm na spad z każdej strony sznyty formatowe na wielkość 120mm
- tiff 300dpi



**Nie przyjmujemy prac z Macintosha
oraz plików w formatach: JPG, giff, bmp, ai, psd i plików postscriptowych.**

PRACUJEMY NA PC!!!!

A5 & Gadżet

kom.: 0501 134 890

kom.: 0504 219 451

e-mail: biuro@studio5.com.pl

www.studio5.com.pl

Okładka do opakowania typu BOX

Projekt:

- pierwsza/druga strona: wymiary okładki 120x120mm po obcięciu, plus 2mm na spad z każdej strony, sznyty formatowe na wielkość 120mm
- trzecia/czwarta strona: wymiary okładki 151x120mm po obcięciu, plus 2mm na spad z każdej strony sznyty formatowe na wielkość 151x120mm
- big w odległości 7mm od krawędzi okładki po dłuższym boku okładki z obydwu stron.
 - tiff 300dpi



**Nie przyjmujemy prac z Macintosha
oraz plików w formatach: JPG, giff, bmp, ai, psd i plików postscriptowych.**

PRACUJEMY NA PC!!!!

A5 & Gadżet

kom.: 0501 134 890

kom.: 0504 219 451

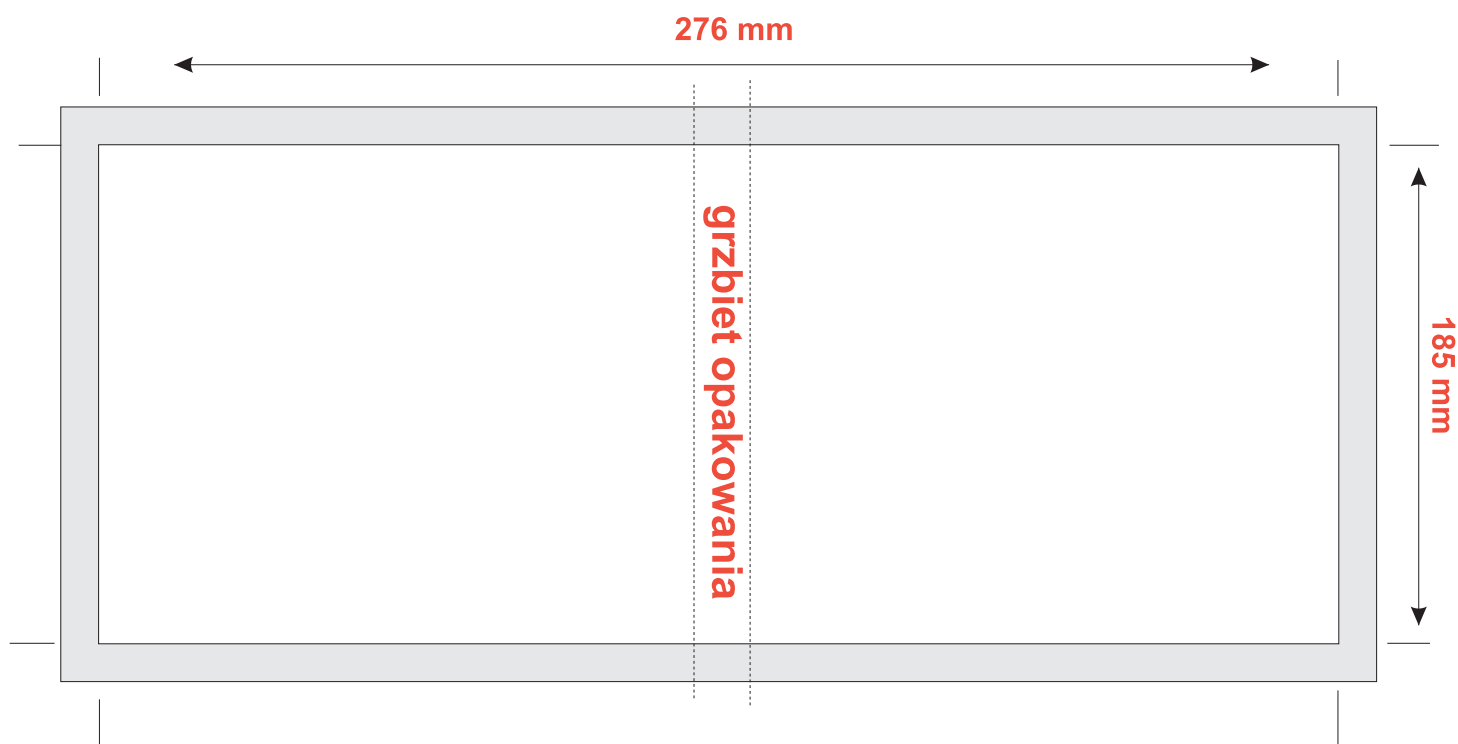
e-mail: biuro@studio5.com.pl

www.studio5.com.pl

Okladka do dużego opakowania DVD

Projekt:

- wymiary okładki: 276x185mm po obcięciu, plus 2mm na spód z każdej strony sznyty formatowe na wielkość 276x185mm
- tiff 300dpi



**Nie przyjmujemy prac z Macintosha
oraz plików w formatach: JPG, giff, bmp, ai, psd i plików postscriptowych.**

PRACUJEMY NA PC!!!!

A5 & Gadżet

kom.: 0501 134 890

kom.: 0504 219 451

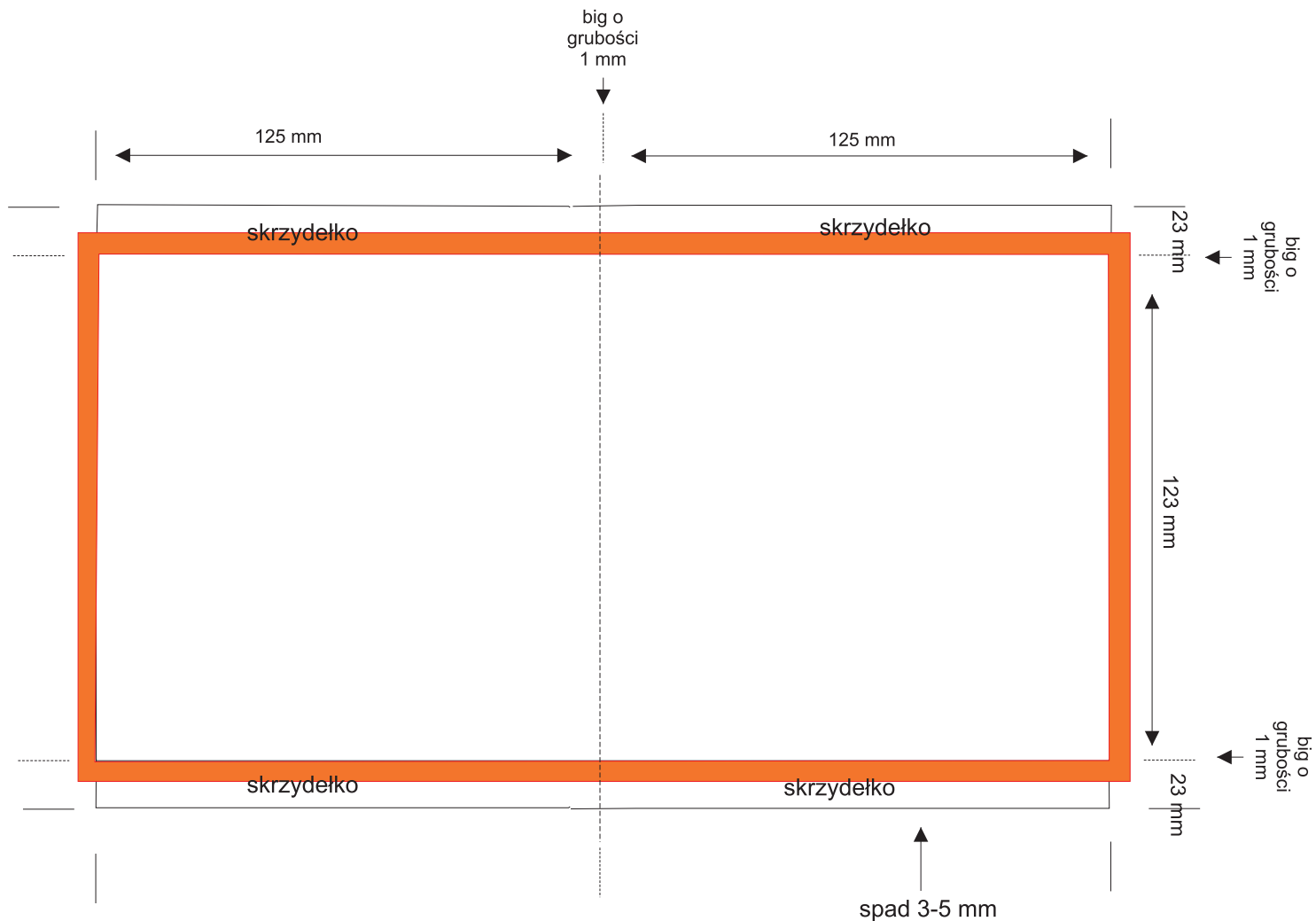
e-mail: biuro@studio5.com.pl

www.studio5.com.pl

Koperta kartonowa

Projekt:

-wymiary koperty to: 251x171mm, plus 3-5mm na spad z każdej strony
szyty formatowe na wielkość 251x171mm
przyjmujemy pliki w formacie tiff w rozdzielczości 300 dpi
lub pdf do druku z tą samą rozdzielczością.



**Nie przyjmujemy prac z Macintosha
oraz plików w formatach: JPG, giff, bmp, ai, psd i plików postscriptowych.**

PRACUJEMY NA PC!!!!

A5 & Gadżet

kom.: 0501 134 890

kom.: 0504 219 451

e-mail: biuro@studio5.com.pl

www.studio5.com.pl